

RANGE  
**CWE 525**



**GRUE COMPACTE  
SUR CHENILLE**

**PANIER NACELLE DISPONIBLE**

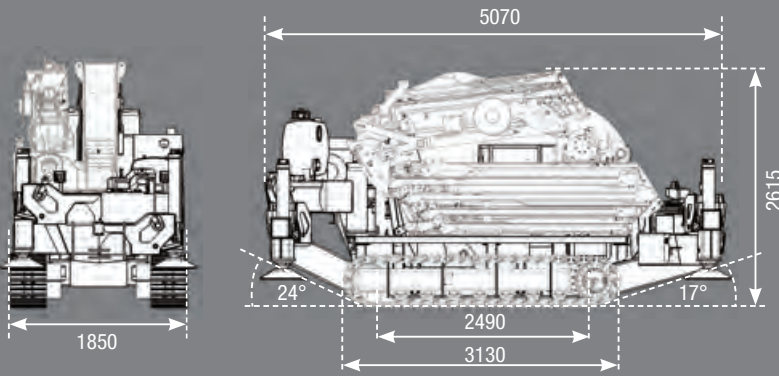


**M.L.T**

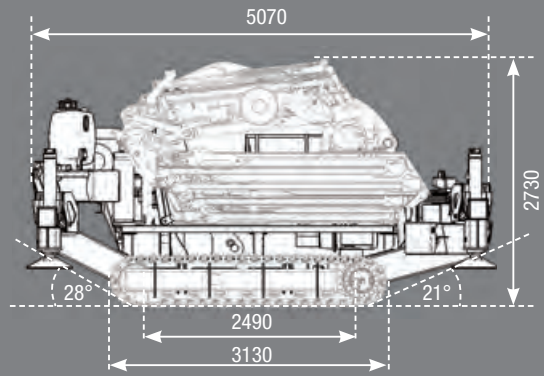
**MÉDITERRANÉE LEVAGE TRANSPORT**

Tel : 0 695 590 680 - Mail : [mlt34@free.fr](mailto:mlt34@free.fr)

Low Position / Position basse / Posición inferior



High Position / Position haute / Posición superior



Technical data can be modified without prior notice

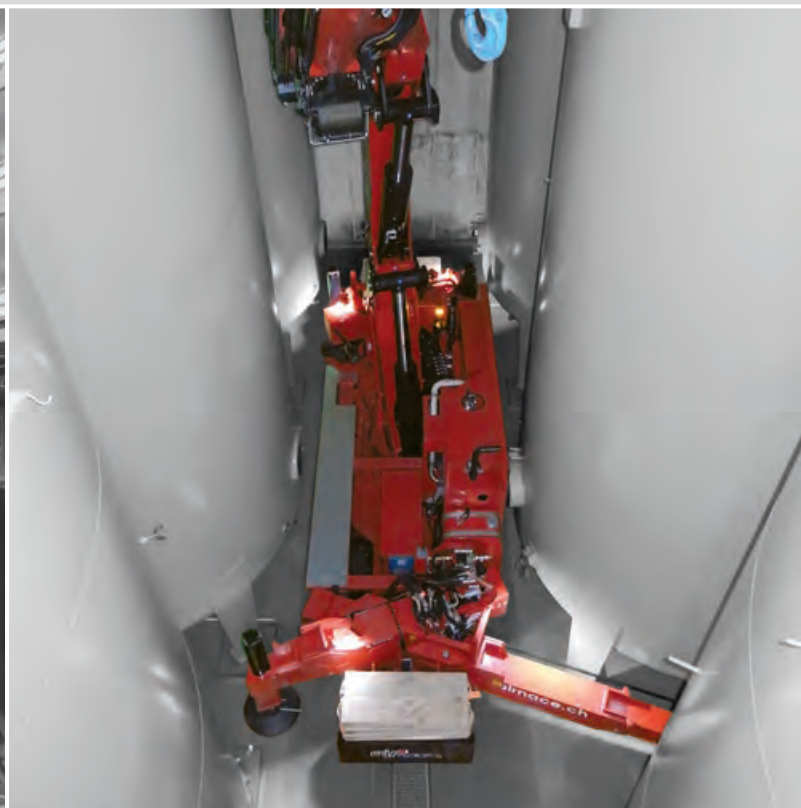


## CWE 525. Hautes performances pour des espaces restreints

Un projet exclusif de l'équipe de recherche BG LIFT, réalisé avec les meilleurs matériaux et technologies de pointe. La meilleure combinaison de puissance et de performance associée à une compacité jusque-là inimaginable. Les dimensions compactes, combinées à la maniabilité avec les précision millimétriques, permettent de travailler dans des espaces extrêmement étroits, normalement inaccessible aux grues de la même catégorie.

### Technologies:

- Toutes les fonction sous controle** La radiocommande proportionnelle multifonctions avec écran pour le contrôle intégré, permet également d'afficher tous les paramètres de la machine en temps réel.
  - Sans limites de rotation** Le contre poids mobile monté sur le chassis permet une rotation continue de la grue.
  - Toujours prêt à l'emploi** Chassis en "X" qui permet de travailler avec les stabilisateurs dans le gabarit.
  - Facile à conduire** Peut se stabiliser et travailler sur des terrains escarpés.
  - Chargement et transport** Compact et avec un grand angle d'attaque, cela permet de charger la grue en utilisant de courtes rampes.
  - Jib au delà de la ligne horizontale** JIB à +15° pour surmonter les obstacles. **Branchement Electrique toujours possible.**
- Moteur électrique triphasé 15Kw / 400 V avec système Inverter.

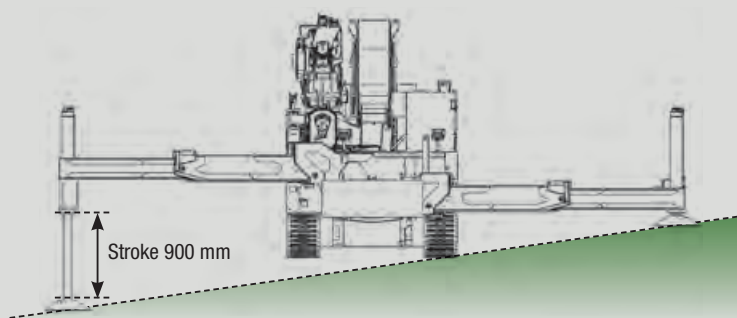
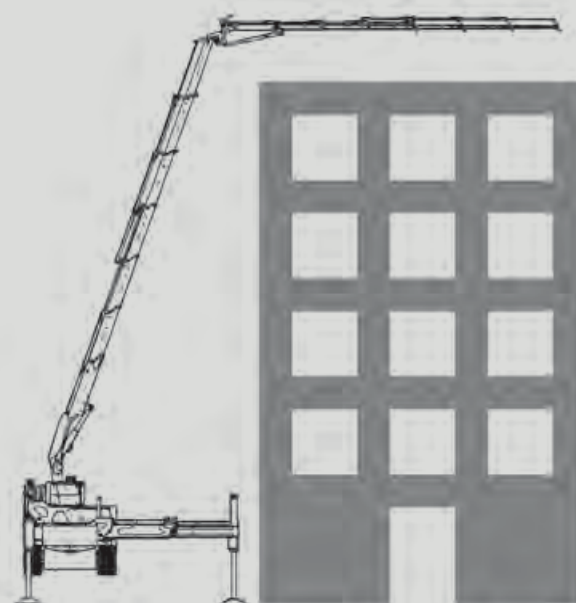


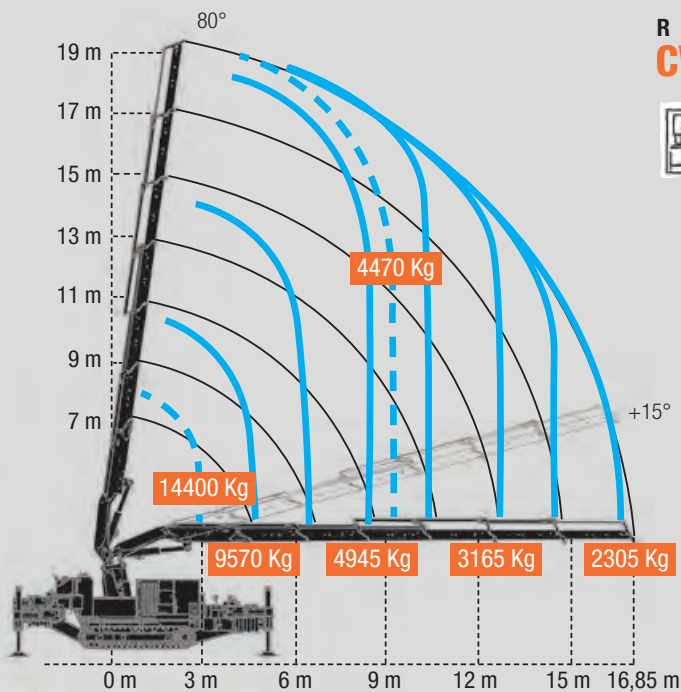
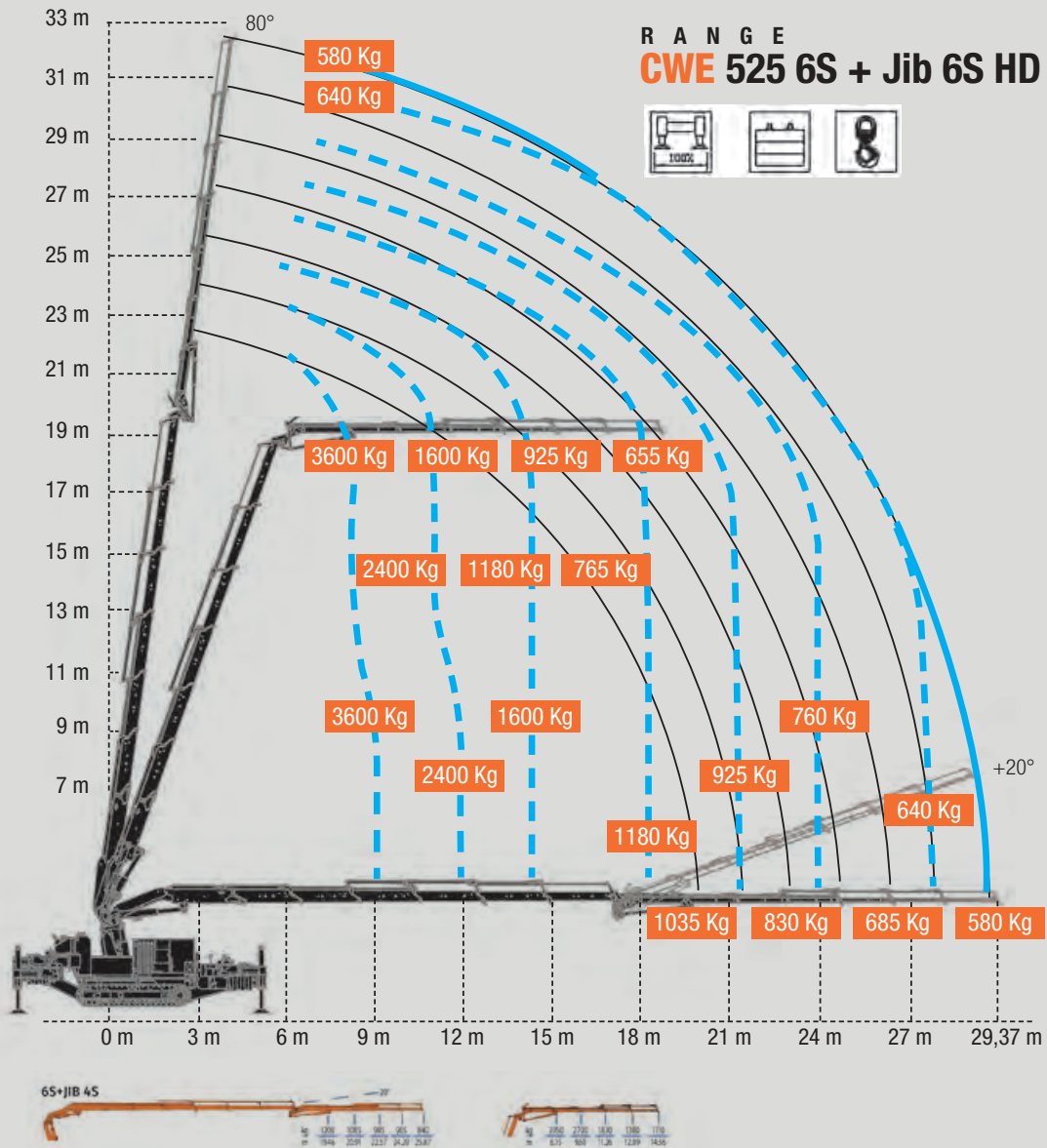


## CWE 525 RANGE / TECHNOLOGY APPLICATIONS

### Stabilisation de la pente

Les stabilisateurs des grues CWE 525, avec le système de traverse croisées donnent au châssis de la grue une résistance incomparable à la torsion en maintenant les dimensions compactes lors du transport. Les vérins de stabilisation, robustes à débattement important, facilitent à maintenir la grue sur un terrain très irrégulier.





Technical data can be modified without prior notice





**M.L.T**  
MÉDITERRANÉE LEVAGE TRANSPORT  
Tel : 0 695 590 680 - Mail : ml134@free.fr

